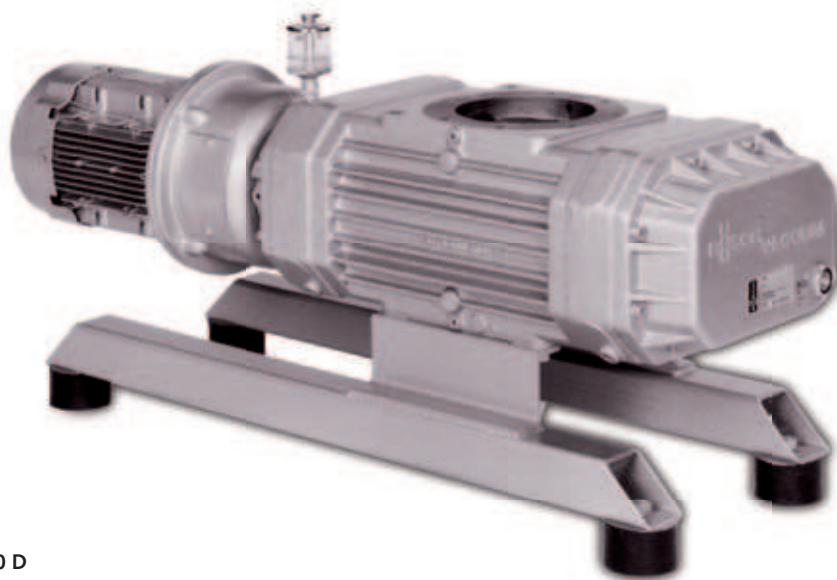


Puma

WP 0250 - 4500 B/D



Puma WP 0500 D

Puma Wälzkolbenpumpen sind trockenlaufende Vakuumpumpen, die zusammen mit Vorpumpen in allen Anwendungen des Grob- und Feinvakuums eingesetzt werden, wo große Saugvolumina benötigt werden. Puma Wälzkolbenpumpen arbeiten völlig berührungsfrei und ohne Betriebsmittel wie Öl oder Wasser im Förderraum.

Wirtschaftlich

Durch die große Auswahl an Baugrößen kann das Saugvermögen und der Enddruck wirtschaftlich optimal ausgelegt und exakt auf die Prozessbedingungen abgestimmt werden. Der hohe volumetrische Wirkungsgrad ist ein weiterer Faktor zur Steigerung der Wirtschaftlichkeit.

Betriebs sicher

durch die bewährte Konstruktion und robuste Bauweise.

Anwendungsorientiert

durch variable, horizontale oder vertikale Förderrichtung.
ATEX-zertifizierte Ausführungen sowie eine Version zur Förderung von Sauerstoff stehen zur Verfügung.

Puma Roots pumps are dry-running vacuum pumps that are used together with backing pumps in all rough and fine vacuum applications where large suction volumes are required. Puma Roots pumps work completely contact free and without sealing fluids such as oil or water in the working chamber.

Economical

Thanks to the large selection of design sizes, the suction capacity and ultimate pressure can be designed optimally in economic terms, and matched exactly to the process conditions. The high volumetric efficiency is a further factor that increases the economy of operation.

Safe operation

thanks to the tried-and-tested engineering and sturdy design.

Application-oriented

thanks to variable, horizontal or vertical pumping direction.
ATEX-certified versions and a version for pumping oxygen are available.

Les pompes Roots Puma sont des pompes à vide sèches, qui, combinées à des pompes primaires, sont utilisées dans toutes les applications de vide primaire et de vide poussé, là où des grands volumes d'aspiration sont nécessaires. Les pompes Roots Puma travaillent sans aucun contact et sans fluides - que ce soit huile ou eau - dans la chambre de compression.

Rentabilité

Grâce à la grande variété de modèles, la capacité d'aspiration et la pression finale peuvent être conçues de façon optimale et précise pour répondre aux conditions de process requises. Le haut rendement volumétrique est un autre facteur d'accroissement de la rentabilité.

Fiabilité

Grâce à leur conception et à leur construction robuste.

Flexibilité dans les applications

Grâce à un flux variable, horizontal ou vertical.
Des modèles certifiés ATEX ainsi qu'une version pour le transport d'oxygène sont disponibles.

Wälzkolbenpumpen

Roots pumps

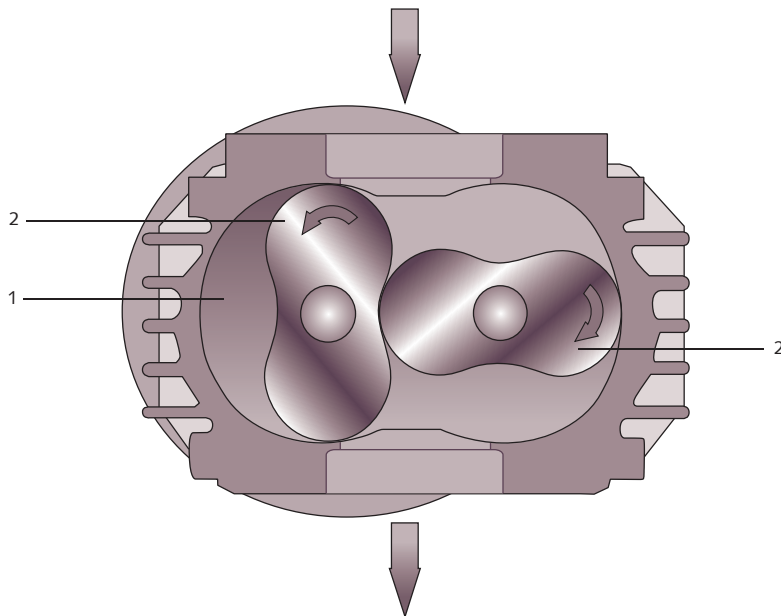
Pompes Roots



Funktionsprinzip

Principle of operation

Principe de fonctionnement



- 1 Kammervolumen
- 2 Wälzkolben

- 1 Conveyed volume
- 2 Roots lobe

- 1 Volume déplacé
- 2 Lobes rotatifs

Funktionsprinzip und Arbeitsweise

Puma Wälzkolbenpumpen arbeiten mit zwei parallel angeordneten und in entgegengesetzter Drehrichtung rotierenden Wälzkolben (Roots-Prinzip). Bei dem berührungslosen Abwälzvorgang wird jeweils ein Kammervolumen zwischen Wälzkolben und Gehäuse saugseitig abgetrennt und anschließend zur Druckseite gefördert. Für den berührungsfreien Betrieb sind im Förderraum keine flüssigen Schmier- oder Dichtmittel erforderlich.

Puma Wälzkolbenpumpen arbeiten ohne mechanischen Bypass. Somit ist beim Betrieb der Vakuumpumpen auf die Einhaltung des maximalen zulässigen Differenzdruckes zwischen Ein- und Auslass zu achten.

Principle of operation

Puma Roots pumps work with two Roots lobes arranged parallel and rotating in opposite directions of rotation (Roots principle). During the contact free rolling process, the conveyed volume is separated off on the suction side between lobe and housing and then pumped to the pressure side. No liquid lubricants or sealants are required in the working chamber for the contact free operation.

Puma Roots pumps work without a mechanical bypass. Therefore care must be taken that the maximum permissible differential pressure between the inlet and outlet is kept during vacuum pump operation.

Principe de fonctionnement

Les pompes Roots Puma travaillent sur la base de deux lobes placés en parallèle et tournant en sens contraire (principe Roots). Dans le processus rotatif sans contact, le volume déplacé est à chaque fois isolé côté aspiration, entre le lobe et le corps de pompe, puis transporté vers le côté pression. Fonctionnant sans contact, la chambre de compression ne nécessite pas de liquides lubrifiants ou d'étanchéité.

Les pompes Roots Puma travaillent sans by-pass mécanique. Il faut donc veiller, lors de l'exploitation de la pompe à vide, à respecter la pression différentielle maximale autorisée entre l'entrée et la sortie.

Technische Daten Technical data Spécifications techniques			Puma WP 0250 D4	Puma WP 0500 D2	Puma WP 0500 D4	Puma WP 0700 D2	Puma WP 1000 D2	Puma WP 1000 D4	Puma WP 1250 D2	Puma WP 2000 D2	Puma WP 4500 B2
Nennsaugvermögen Nominal displacement	50 Hz	m ³ /h	260	520	520	705	1035	1010	1295	2020	4500
Débit nominal	60 Hz	m ³ /h	310	620	620	845	1240	1220	1555	2435	5400
Max. Differenzdruck Max. differential pressure Pression différentielle max.		hPa (mbar)	80	50	80	50	50	80	50	50	30
Motornennleistung Nominal motor rating	50 Hz	kW	1,1	2,2	1,8	3,5	3,5	3	4,2	6	11
Puissance nominale du moteur	60 Hz	kW	1,2	3	2,4	4,8	4,8	4,2	5,2	7,6	12,6
Motornendrehzahl Nominal motor speed	50 Hz	min ⁻¹	1500	3000	1500	3000	3000	1500	3000	3000	3000
Vitesse de rotation nominale	60 Hz	min ⁻¹	1800	3600	1800	3600	3600	1800	3600	3600	3600
Gewicht ca. Weight approx. Poids env.		kg	133	134	178	159	191	318	220	330	560

Einsatz in Vakuumsystemen

Puma Wälzkolbenpumpen werden zusammen mit anderen Vakuumpumpen (Vorpumpen) in Vakuumsystemen oder -pumpständen eingesetzt.

Als Vorpumpe eignen sich ölgeschmierte Drehschieber-Vakuumpumpen der Baureihe R 5 oder trockene Schrauben-Vakuumpumpen COBRA.

Mit der Baureihe **Combi** bietet Busch standardisierte Vakuumpumpstände an, bei denen Puma Wälzkolbenpumpen eingesetzt werden. Durch die verschiedenen Vakuumpumpentypen, die als Vorpumpen geeignet sind und durch die Vielzahl an Baugrößen ergeben sich schier unendliche Kombinationsmöglichkeiten mit Puma Wälzkolbenpumpen von 265 bis 5400 m³/h und mehr Saugvermögen. Somit lassen sich Combi Vakuumpumpstände exakt auf den jeweiligen Anwendungsfall auslegen.

Use in vacuum systems

Puma Roots pumps are used together with other vacuum pumps (backing pumps) in vacuum systems or vacuum pump groups. Oil-lubricated rotary vane vacuum pumps of the R 5 series or COBRA dry screw vacuum pumps are suitable as backing pumps.

With the **Combi** series, Busch supplies standardised vacuum pump systems that use Puma Roots pumps. The different types of vacuum pumps that can be used as backing pumps and the large number of design sizes result in almost endless possible combinations with Puma Roots pumps with a suction capacity of 265 to 5400 m³/h and more. This allows Combi vacuum pump systems to be tailor-made to the respective application case.

Utilisation dans les systèmes de vide

Les pompes Roots Puma sont utilisées, combinées à d'autres pompes à vide (pompes primaires), dans des systèmes de vide ou des groupes de vide.

Les pompes à palettes lubrifiées de la série R 5 ou les pompes à vis sèches de la série COBRA sont parfaitement adaptées pour être utilisées comme pompes à vide primaires.

Avec la série **Combi**, Busch offre des groupes de vide standardisés, dans lesquels les pompes Roots Puma peuvent être intégrées. Grâce aux différents types de pompes à vide pouvant être utilisés comme pompes primaires et grâce à la variété des tailles, il existe un nombre presque infini de combinaisons possibles avec les pompes Roots Puma, dans une plage de débit de 265 à 5400 m³/h et plus encore. Ainsi les groupes de vide sont parfaitement adaptés aux divers cas d'application requis.

Wälzkolbenpumpen

Roots pumps

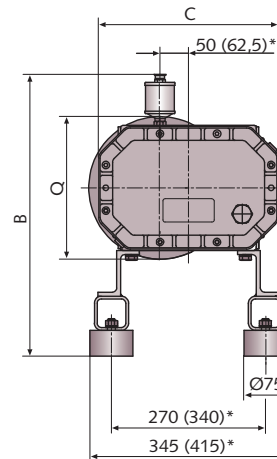
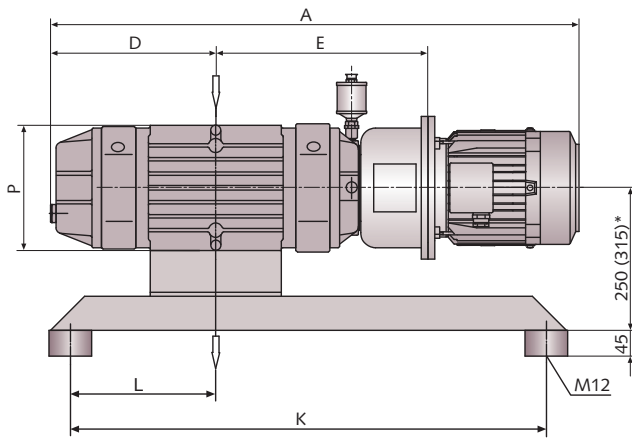
Pompes Roots



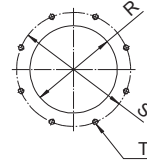
Abmessungen

Dimensions

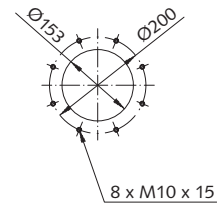
Dimensions



Einlass - Auslass
Inlet - Outlet
Aspiration - Refoulement



Auslass Puma WP 4500 B
Outlet Puma WP 4500 B
Refoulement Puma WP 4500 B



*Puma WP 2000 D2

Abmessungen Dimensions Dimensions	A	B	C	D	E	K	L	P	Q	R	S	T
Puma WP 0250 D4	799	494	315	219	302	675	150	220	200	70	110	4 x M8
Puma WP 0500 D2	799	494	315	219	302	675	150	220	200	70	110	4 x M8
Puma WP 0500 D4	977	494	315	289	372	835	255	220	250	153	200	8 x M10
Puma WP 0700 D2	887/905*	494	315	244	327	675	150	220	250	102	145	8 x M8
Puma WP 1000 D2	977/995*	494	315	289	372	835	255	220	250	153	200	8 x M10
Puma WP 1000 D4	1195	605	390	339	448	930	280	270	300	153	200	8 x M10
Puma WP 1250 D2	1065	494	315	324	407	835	255	220	250	153	200	8 x M10
Puma WP 2000 D2	1195/1135*	605	390	339	448	930	280	270	360	153	200	8 x M10
Puma WP 4500 B2	1444	484	544	455	563	388	194	350	300	261	310	12 x M10 x 15

*60 Hz Motor/motor/motor



Busch – weltweit im Kreislauf der Industrie
Busch – all over the world in industry
Busch – au coeur de l'industrie dans le monde entier



Dr.-Ing. K. Busch GmbH
Schauinslandstraße 1 D 79689 Maulburg
Phone +49 (0)7622 681-0 Fax +49 (0)7622 5484 www.busch-vacuum.com

Amsterdam Auckland Bangkok Barcelona Basel Birmingham Brno Brussels Budapest Buenos Aires Copenhagen Dubai Dublin Gothenburg Helsinki Istanbul Johannesburg Kuala Lumpur Maulburg Melbourne Milan Monterrey Montreal Moscow New York Oslo Paris Porto Pune Santiago de Chile Sao Paulo Seoul Shanghai Singapore Taipei Tel Aviv Tokyo Vienna Warsaw

Technische Änderungen vorbehalten/Technical changes reserved/Sujet à modifications techniques.

Printed in Germany/BP 09/L - 0870 131 932