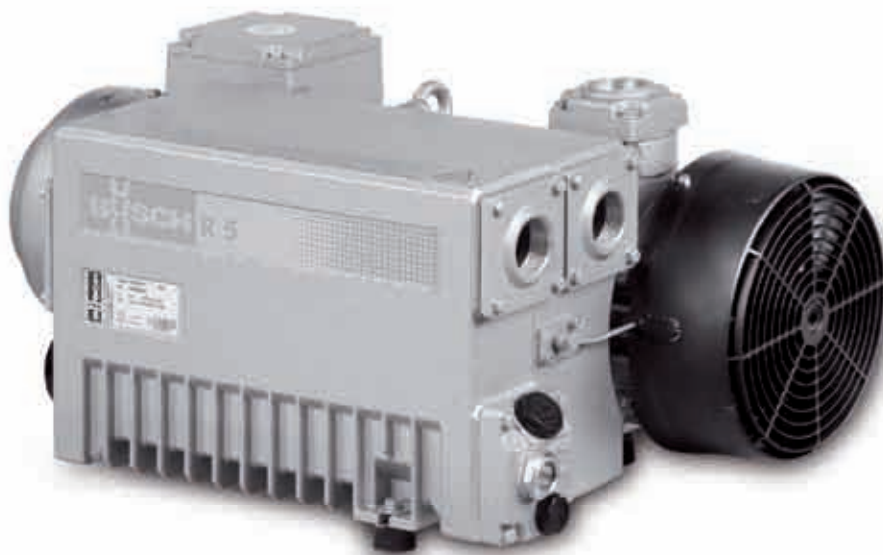


R 5 0025 - 0100 F



R 5 0100 F

Niedrige Enddrücke und hohe Saugvermögen, insbesondere bei einem Arbeitsdruck von 1 hPa (mbar), sind die herausragenden Neuerungen der komplett überarbeiteten Baureihe R 5. Die bewährten R 5 Vakuumpumpen können daher noch wirksamer in vielen industriellen Anwendungen im Dauerbetrieb eingesetzt werden.

Betriebs sicher

durch robuste Konstruktion, dem bewährten Drehschieber-Prinzip und hohen Qualitätsstandard. Direktantrieb durch angeflanschten Normmotor. Ein stabiles Rückschlagventil im Saugkopf verhindert beim Abschalten der Vakuumpumpe das Belüften des Rezipienten über die Pumpe.

Servicefreundlich

durch übersichtliche Konstruktion mit leicht zugänglicher Serviceeinheit. Außer den üblichen Serviceintervallen ist keine Wartung notwendig.

Umweltfreundlich

durch Luftkühlung und internen Ölkreislauf. Ölabscheider für saubere Abluft standardmäßig. Geräusch- und schwingungsarmer Lauf.

Low ultimate pressure and high suction capacities at 1 hPa (mbar) operating pressure are the outstanding new features of the completely revised R 5 series. So the proven R 5 vacuum pumps can now be used in many more industrial applications and more efficiently when operating continuously.

Reliable

by means of rugged design, the proven rotating vane principle and high quality build standards. Driven by standard motors directly connected to the pump. Suction flange with integrated non-return valve in order to prevent venting of the vacuum system when the pump is shut down.

Easy to service

by means of clearly arranged design with easily accessible service unit. No maintenance requirements other than regular service intervals.

Environmentally friendly

by means of air cooling and internal oil recirculation. Oil separator for clean exhaust air as standard. Low noise and vibration level.

La gamme R 5 a été complètement retravaillée de façon à assurer un vide final plus poussé et de hauts débits, en particulier pour des pressions de travail de 1 hPa (mbar). Ainsi, les pompes à vide R 5 sont encore plus efficaces pour un service continu dans beaucoup d'applications industrielles.

Fiable

Grâce à une construction robuste assurée par une technologie éprouvée des pompes à palettes et un contrôle de qualité rigoureux. L'entraînement direct par moteur standard et le clapet anti-retour optimisé prévenant tout reflux d'air lors de l'arrêt de la pompe, garantissent une haute fiabilité de la pompe.

Entretien facile

Grâce à une conception compacte et un accès facilité à l'unité d'entretien. Un service habituel suffit et aucune maintenance particulière n'est nécessaire.

Respect de l'environnement

Grâce à un refroidissement par air, un séparateur de brouillard d'huile incorporé évitant la présence d'huile dans l'air refoulé, à un faible niveau sonore et de vibrations.

Drehschieber-Vakuumpumpen

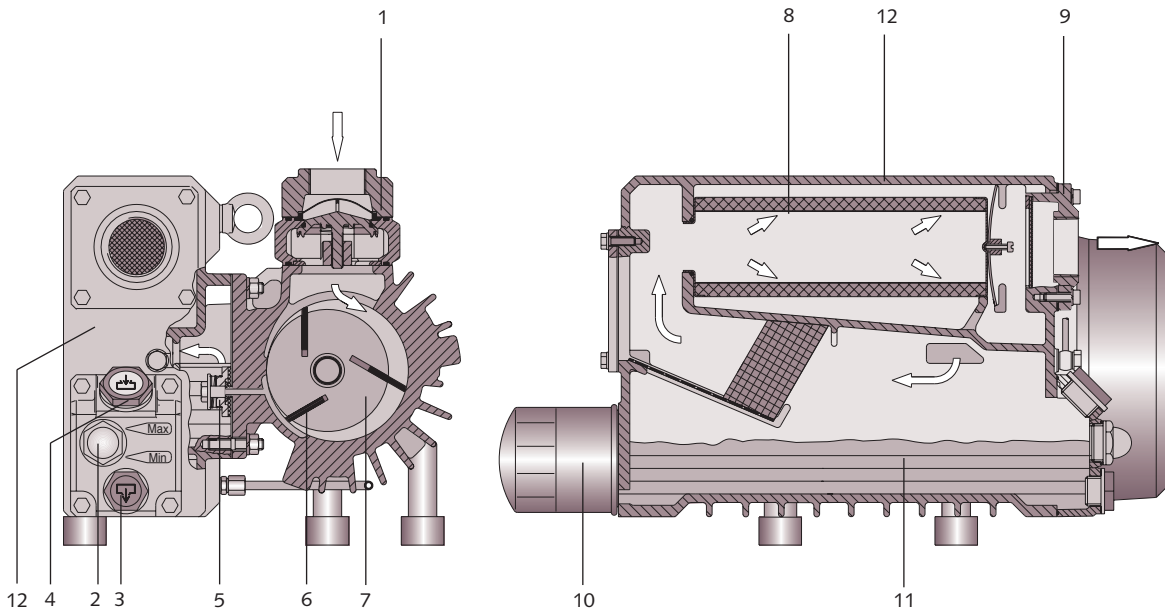
Rotary vane vacuum pumps

Pompes à vide rotatives à palettes

Funktionsprinzip

Principle of operation

Principe de fonctionnement



- 1 Saugflansch
- 2 Ölschauglas
- 3 Ölablassschraube
- 4 Öleinfüllschraube
- 5 Auslassventil
- 6 Schieber
- 7 Rotor
- 8 Luftentölelement
- 9 Abluftdeckel
- 10 Ölfilter
- 11 Ölsumpf
- 12 Ölabscheider

- 1 Inlet flange
- 2 Oil sight glass
- 3 Oil drain plug
- 4 Oil fill plug
- 5 Exhaust valve
- 6 Vane
- 7 Rotor
- 8 Exhaust filter
- 9 Exhaust cover plate
- 10 Oil filter
- 11 Oil sump
- 12 Oil separator

- 1 Bride d'aspiration
- 2 Voyant d'huile
- 3 Bouchon de vidange
- 4 Bouchon de remplissage d'huile
- 5 Clapet d'échappement
- 6 Palettes
- 7 Rotor
- 8 Filtre d'échappement
- 9 Couverture d'échappement
- 10 Filtre à huile
- 11 Carter d'huile
- 12 Séparateur d'huile

Funktionsprinzip und Arbeitsweise

Die Pumpen arbeiten nach dem Drehschieberprinzip. Ein exzentrisch gelagerter Rotor (7) dreht im Zylinder. Die Fliehkraft drückt die in Schlitzen im Rotor gleitenden Schieber (6) an die Zylinderwand. Die Schieber teilen den sichelförmigen Raum zwischen Zylinder und Rotor in Kammern ein. Werden diese mit dem Saugkanal verbunden, wird Gas angesaugt, bei weiterer Drehung verdichtet und dann in den Ölnebelabscheider ausgestoßen. Durch den Differenzdruck gelangt ständig Öl in die Kammern. Das Öl wird mit dem Fördermedium in den Ölabscheider (12) ausgestoßen und durch die Schwerkraft und das Luftentölelement (8) von der Abluft getrennt. Es sammelt sich im Abscheider und wird wieder in den Verdichtungsraum zurückgesaugt (Umlaufschmierung).

Principle of operation

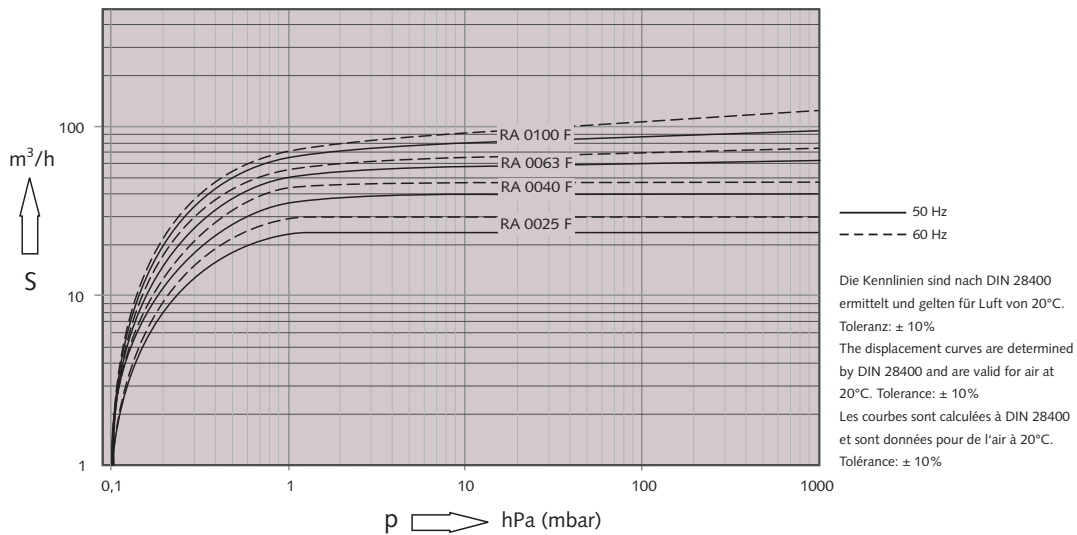
These pumps work according to the rotary vane principle. An eccentrically installed rotor (7) rotates in the cylinder. The centrifugal force of the rotation pushes the vanes (6), which glide in slots in the rotor, towards the cylinder wall. The vanes separate the sickle-shaped space between rotor and cylinder into chambers. When the chambers are connected with the inlet channel, gas is sucked in, compressed by the next rotation and pushed into the oil separator. Differential pressure constantly causes oil to be passed into the compression chambers. The oil and medium are then discharged into the oil separator (12) and there separated from the exhaust air by gravity and the exhaust filter (8). Oil collects on the bottom of the oil separator and is passed into the compression chamber again (oil recirculation).

Principe de fonctionnement

Ces pompes fonctionnent selon le principe des pompes à palettes rotatives. Un rotor excentré (7) tourne dans un cylindre. La force centrifuge pousse les palettes (6), qui coulisent librement dans leur logement, contre la paroi du cylindre. Les palettes divisent l'espace libre en forme de croissant en plusieurs chambres. Lorsqu'une chambre est en face de la bride d'aspiration, le gaz est aspiré, puis comprimé par la rotation suivante et ensuite rejeté dans le séparateur d'huile. Le mélange gaz et huile est rejeté dans le séparateur (12) d'huile où il est séparé par gravité et par le filtre d'échappement (8). L'huile s'accumule dans le bas du réservoir d'huile. Ensuite elle est injectée dans la chambre de compression (principe de recirculation).

Technische Daten
Technical data
Spécifications techniques

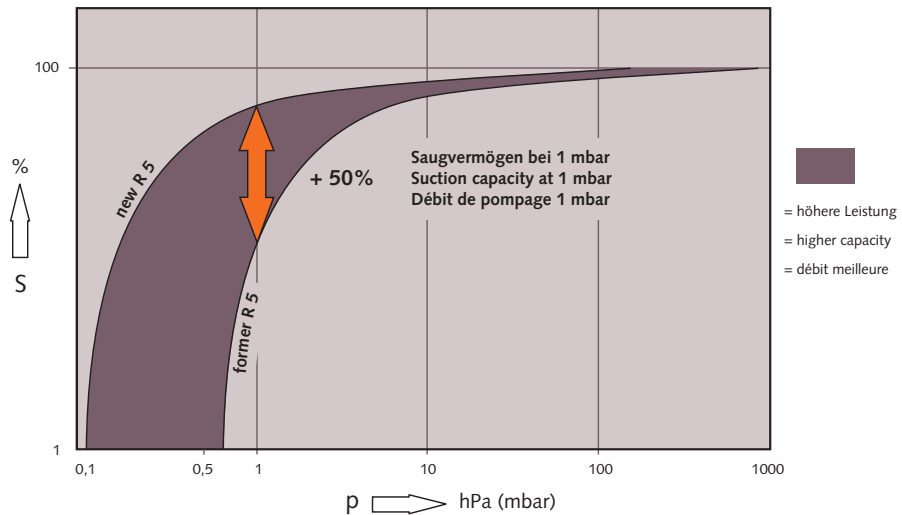
Saugvermögen
Suction capacity
Débit de pompage



Technische Daten Technical data Spécifications techniques			R 5 0025 F	R 5 0040 F	R 5 0063 F	R 5 0100 F
Nennsaugvermögen Nominal displacement Débit nominal	50 Hz	m³/h	25	40	63	100
	60 Hz	m³/h	30	48	76	120
Enddruck Ultimate pressure Pression finale		hPa (mbar)	0,1	0,1	0,1	0,1
Partialdruck Partial Pressure Pression partielle		hPa (mbar)	< 0,07	< 0,07	< 0,07	< 0,07
Saugvermögen bei 1 hPa (mbar) Displacement at 1 hPa (mbar) Débit à 1 hPa (mbar)	50 Hz	m³/h	23	35	40	60
	60 Hz	m³/h	27	41	45	65
Motornennleistung Nominal motor rating Puissance nominale du moteur	50 Hz	kW	0,75	1,1	1,5	2,2
	60 Hz	kW	1,1	1,5	2,2	3,0
Motornendrehzahl Nominal motor speed Vitesse de rotation nominale	50 Hz	min ⁻¹	1500	1500	1500	1500
	60 Hz	min ⁻¹	1800	1800	1800	1800
Schalldruckpegel (DIN EN ISO 2151) Noise level (DIN EN ISO 2151) Niveau sonore (DIN EN ISO 2151)	50 Hz	dB(A)	60	63	64	65
	60 Hz	dB(A)	63	66	66	68
Wasserdampfverträglichkeit max. bei 85 °C Water vapour tolerance max. at 85 °C Pression max. de vapeur d'eau admissible à 85 °C		hPa (mbar)	40	40	40	40
Wasserdampfkapazität Water vapour capacity Quantité de vapeur d'eau admissible		l/h	0,9*	1,1*	1,8*	2,8*
Betriebstemperatur Operating temperature Température de fonctionnement	50 Hz	°C	80	82	84	84
	60 Hz	°C	85	90	92	93
Ölfüllung Oil filling Quantité d'huile		l	1	1	2	2
Gewicht ca. Weight approx. Poids approx.		kg	34	38	52	70

* bei 150 hPa (mbar) und 85 °C, * at 150 hPa (mbar) and 85 °C, * à 150 hPa (mbar) et 85 °C

Vergleich Saugvermögen
Comparison suction capacity
Comparaison débit de pompage



Zubehör

Gasballastventil zum Absaugen von Gasen mit Wasserdampfanteilen.

Öl-Niveauschalter zur automatischen Überwachung der Ölmenge im Ölabscheider.

Ansaugfilter zum Schutz der Vakuumpumpe gegen das Eindringen von Feststoffen und Flüssigkeiten. In verschiedenen Ausführungen für alle Anwendungen erhältlich.

Filterwiderstandsmanometer zum Einschrauben in die Öleinfüllöffnung. Ermöglicht eine zuverlässige Kontrolle des Verschmutzungsgrades des Luftentölements.

Motorschutzschalter zum Schutz der Vakuumpumpe vor Überlastung.

Vakuumreguliereinheit zum Einstellen des gewünschten Arbeitsdruckes.

Synthetisches Öl bei thermisch hoher Belastung der Vakuumpumpe, geruchsarm.

Weiteres Zubehör ist auf Anfrage möglich.

Accessories

Gas ballast valve to evacuate gases containing water vapour.

Level switch automatic control of oil quantity within the oil separator.

Inlet filter for protecting vacuum pump against penetration of solid particles and liquids. Various versions for all applications available.

Filter pressure gauge to screw into the oil fill opening; for easy checking of the degree of soiling of the exhaust filter.

Motor safety switch to protect vacuum pump against overload.

Vacuum regulating unit to adjust the required working pressure.

Synthetic oil in case of high thermal load of vacuum pump, odourless.

Additional accessories available on request.

Accessoires

Lest d'air pour absorber les gaz avec teneur en vapeur d'eau.

Interrupteur de niveau pour le contrôle, automatique de la quantité d'huile dans le séparateur d'huile.

Filtre d'aspiration pour protéger la pompe des liquides et particules solides. Disponibles en différentes versions pour toutes les applications.

Manomètre de colmatage des filtres à visser dans le bouchon de remplissage d'huile; pour contrôler facilement le degré de colmatage des filtres d'échappement.

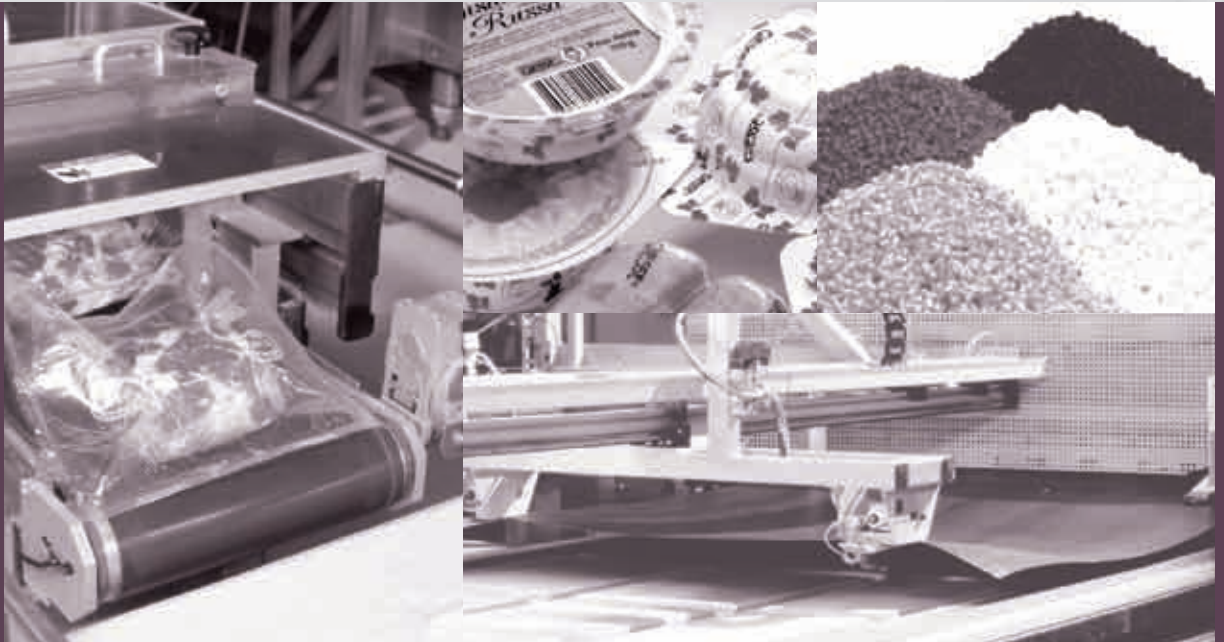
Disjoncteur-protection moteur pour protéger la pompe en cas de surintensité.

Unité de réglage de vide qui permet d'ajuster la pression de travail.

Huile synthétique de faible odeur, indiquée en cas de forte sollicitation thermique de la pompe à vide.

Sur demande, nous disposons d'autres accessoires.

Anwendungen
Applications
Applications



- Verpackungsindustrie
- Lebensmitteltechnik
- Pneumatische Förderung
- Transport- und Hebe-
einrichtungen
- Zentrale Vakuumversorgung
- Holzindustrie
- Kunststoffindustrie
- Druckindustrie
- Keramik- und Ziegelindustrie
- Umwelttechnik
- Vakuumkanalisation
- Textilindustrie
- Papierindustrie
- Getränkeindustrie
- Medizintechnologie
- Vakuumreinigung
- Metallurgie
- Lecksuche
- Beschichtung
- Entgasung
- Gasrückgewinnung

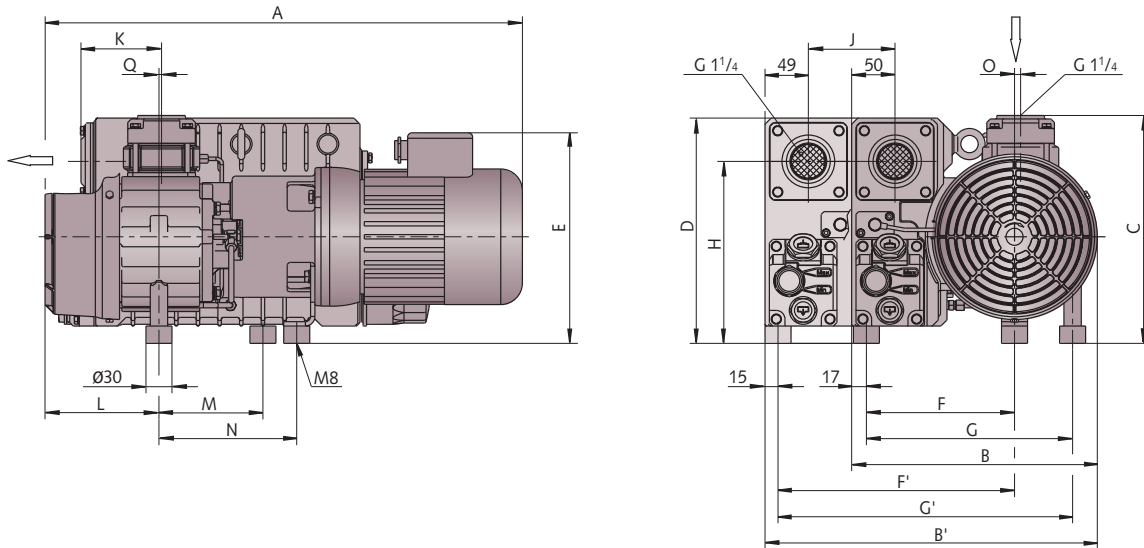
- Packaging industry
- Food industry
- Pneumatic conveying
- Transport and
lifting systems
- Central vacuum systems
- Wood industry
- Plastic industry
- Printing industry
- Ceramics and brick industry
- Environmental technology
- Vacuum sewerage
- Textile industry
- Paper industry
- Beverage industry
- Medical technology
- Vacuum purifying
- Metallurgy
- Leak detectors
- Coating
- Degassing
- Gas recovery

- Industrie de l'emballage
- Industrie agro-alimentaire
- Transport pneumatique
- Systèmes de manutention
et de transport
- Centrales de vide
- Industrie du bois
- Industrie des plastiques
- Arts graphiques
- Industrie des céramiques et tuiles
- Technologie de l'environnement
- Canalisation sous vide
- Industrie du textile
- Industrie papetière
- Industrie des boissons
- Technologie médicale
- Purification sous vide
- Métallurgie
- Système de detection de fuites
- Industrie du revêtement
- Systèmes de dégazage
- Récupération de gaz

Drehschieber-Vakuumpumpen
Rotary vane vacuum pumps
Pompes à vide rotatives à palettes



Abmessungen
Dimensions
Dimensions



Abmessungen Dimensions Dimensions	A	B	B'	C	D	E	F	F'	G	G'	H	J	K	L	M	N	O	Q
R 5 0025 F 50 Hz 50/60 Hz	551	284	—	263	260	243	171	—	238	—	210	—	90	131	120	159	7	0
	599	284	—	263	260	251	171	—	238	—	210	—	90	131	120	159	7	0
R 5 0040 F 50 Hz 50/60 Hz	613	284	—	263	260	258	171	—	238	—	210	—	87	151	123	179	7	0
	639	284	—	263	260	251	171	—	238	—	210	—	87	151	123	179	7	0
R 5 0063 F 50 Hz 50/60 Hz	607	—	406	290	280	269	—	277	—	277	231	93	96	137	0	199	0	3
	640	—	406	290	280	294	—	277	—	277	231	93	96	137	0	199	0	3
R 5 0100 F 50 Hz 50/60 Hz	694	—	406	290	280	282	—	277	—	277	231	93	93	170	0	226	0	0
	699	—	406	290	280	294	—	277	—	277	231	93	93	170	0	226	0	0



Busch – weltweit im Kreislauf der Industrie
Busch – all over the world in industry
Busch – au coeur de l'industrie dans le monde entier



Dr.-Ing. K. Busch GmbH
Schauinslandstraße 1 D 79689 Maulburg
Phone +49 (0)7622 681-0 Telefax +49 (0)7622 5484 www.busch-vacuum.com

Amsterdam Auckland Bangkok Barcelona Basel Birmingham Brno Brussels Budapest Buenos Aires Copenhagen Dubai Dublin Gothenburg Helsinki Istanbul
 Johannesburg Kuala Lumpur Maulburg Melbourne Milan Monterrey Montreal Moscow New York Oslo Paris Porto Pune Santiago de Chile Sao Paulo Seoul Shanghai
 Singapore Taipei Tel Aviv Tokyo Vienna Warsaw